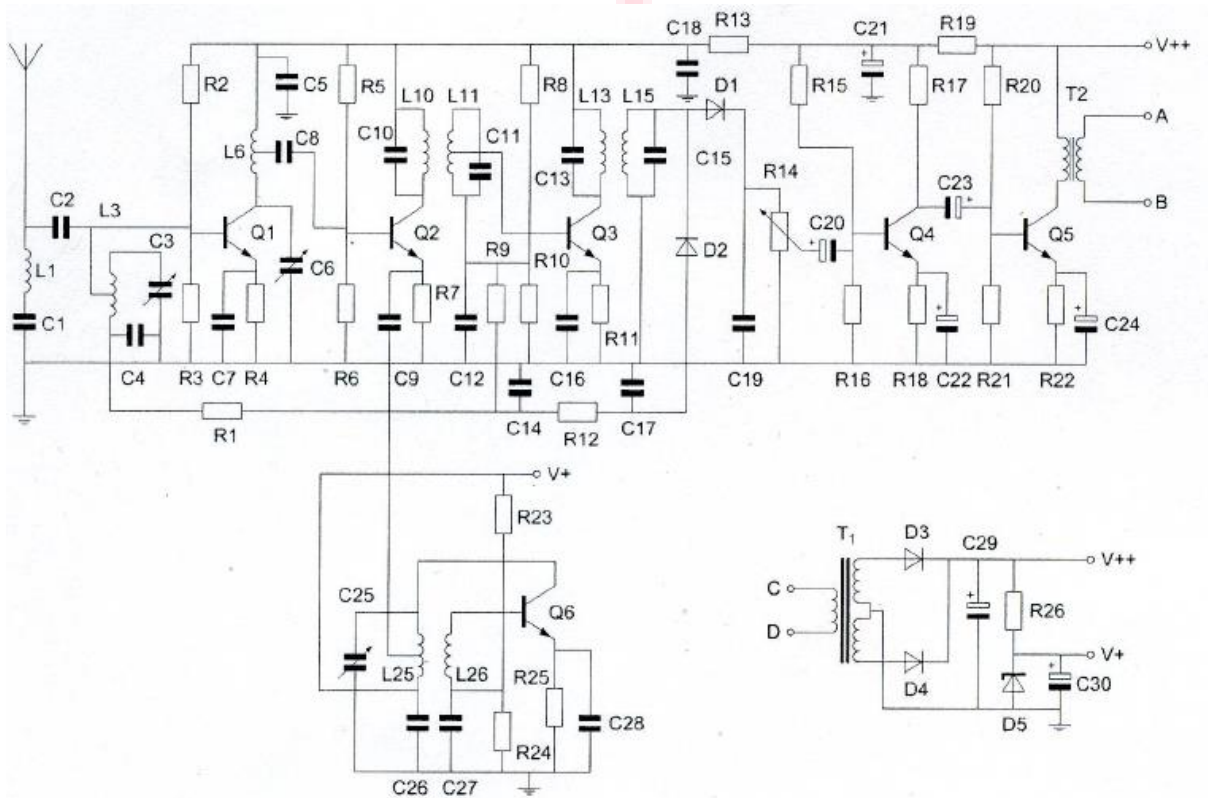


20170524 Novice Antw

01

Transformator T1 dient voor het:



- a opwekken van de BFO-spanning
- b aanpassen van de luidspreker
- c verkrijgen van de gewenste voedingsspanning >>>>

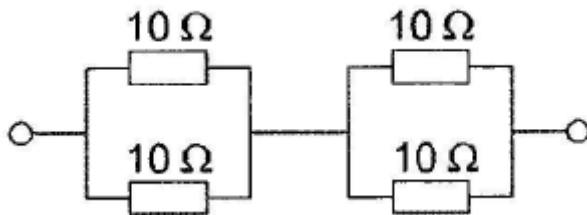
02 zie figuur bij 01

De condensatoren C22 en C24 zijn: [zie tekening vr 01]

- a keramische condensatoren
- b polyestercondensatoren
- c elektrolytische condensatoren >>>>

03

De vervangingsweerstand is:



- a 10 Ω >>>>
- b 2,5 Ω
- c 40 Ω

20170524 Novice Antw

04

De draaggolf van een zender kan de volgende storing in de TV-ontvangst veroorzaken:

- a **wegvallen van het beeld** >>>>
- b spikkeltjes op het beeld
- b dubbele beelden

05

De stroom die een weerstand in gaat is:

- a **gelijk aan de stroom die er uit komt** >>>>
- b groter dan de stroom die er uit komt
- c kleiner dan de stroom die er uit komt

06

Voor de radiozendamateur in de categorie N is het maximaal toegestane zendvermogen:

- a **25 W** >>>>
- b 35 W
- c 15 W

07

Een kenmerkende eigenschap van een zenerdiode is de:

- a sterke lichtgevoeligheid in de sperrichting
- b hoge weerstand in de doorlaatrichting
- c **sterk toenemende stroom boven een bekende spanning in de sperrichting** >>>>

08

De snelheid waarmee radiogolven zich in de vrije ruimte voortplanten bedraagt ongeveer:

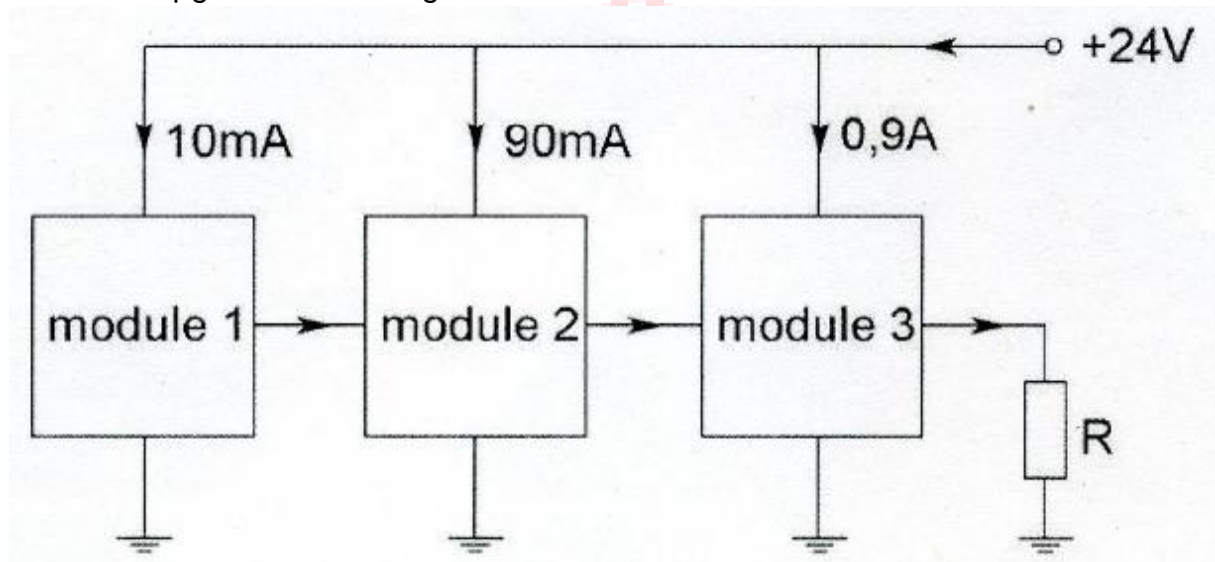
- a **300.000 km/s** >>>>
- b 300.000 m/s
- c 3.000 km/s

20170524 Novice Antw

09

Een zender bestaat uit drie module.

Het totale opgenomen vermogen van deze drie module is:



- a 36 W
- b 48 W
- c **24 W** >>>>

10

Radiogolven met een frequentie van 10 MHz kunnen worden teruggekaatst in de:

- a stratosfeer
- b **ionosfeer** >>>>
- c troposfeer

11

De wetgever onderscheidt registratie in de categorieën F en N voor het doen van onderzoeken door radiozendamateurs.

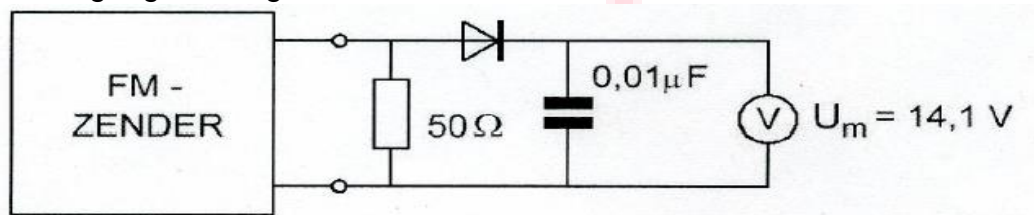
Dit onderscheid bepaalt uitsluitend de toegestane:

- a **frequentiebanden en zendvermogens** >>>>
- b klassen van uitzending en de status op de toegewezen banden
- c zendvermogens en klassen van uitzending

20170524 Novice Antw

12

Het uitgangsvermogen van de zender is:

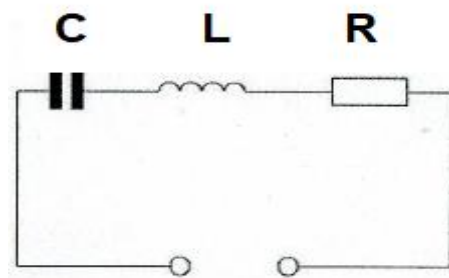


- a 200 mW
- b 400 mW
- c **2 W** >>>>

13

De seriekring is in resonantie.

De impedantie is:



- a zeer groot
- b L / C
- c **R** >>>>

14

De impedantie van een parallelkring in resonantie is:

- a **hoog** >>>>
- b nul
- c laag

15

De letter "C" wordt in de elektronica gebruikt voor een:

- a spoel
- b **condensator** >>>>
- c weerstand

16

De radiozendamateer mag het amateurstation gebruiken voor het uitzenden van:

- a **informatie die betrekking heeft op het amateurstation** >>>>
- b opmerkingen van commerciële aard
- c versleutelde informatie

20170524 Novice Antw

11

De parasitaire elementen van een yagi-antenne zijn:

- a de straler en de reflector
- b de director en de reflector >>>>
- c de straler en de director

18

De belangrijkste eis, die aan de oscillator van een zender wordt gesteld, is dat:

- a de sterkte van het opgewekte signaal constant is
- b de frequentie van het opgewekte signaal constant is >>>>
- c een signaal van groot vermogen wordt opgewekt

19

Aan de antenne-ingang van een TV-ontvanger voor 50 MHz en hoger wordt een filter geplaatst om oversturing door een hf-amateurzender te voorkomen.

Dit moet zijn een:

- a laagdoorlaatfilter voor frequenties tot 30 MHz
- b bandsperfilter voor frequenties van 50 MHz tot 1000 MHz
- c hoogdoorlaatfilter voor frequenties boven 50 MHz >>>>

20

Een halvegolfantenne heeft een lengte van 1 meter.

Deze antenne is in resonantie voor signalen met een frequentie van ongeveer:

- a 150 MHz >>>>
- b 37,5 MHz
- c 75 MHz

21

Het woord "EXPORT" wordt volgens het voorgeschreven spellingalfabet gespeld als:

- a Echo X-ray Papa Ontario Radio Tango
- b Echo Xantippe Papa Oslo Romeo Tango
- c Echo X-ray Papa Oscar Romeo Tango >>>>

22

Op een condensator staat vermeld: 200 pF / 5%.

De waarde ligt dan tussen:

- a 190 en 210 pF >>>>
- b 180 en 220 pF
- c 195 en 205 pF

20170524 Novice Antw

23

Bewering 1:

Een dunneband AM-zender wordt gemoduleerd met een spraaksignaal.

De klasse van uitzending is A1A.

Bewering 2:

Een FM-zender wordt gemoduleerd met datasignalen.

De klasse van uitzending is F1D.

Wat is juist?

- a alleen bewering 1
- b bewering 1 en bewering 2
- c **alleen bewering 2** >>>>

24

In de algemene bepalingen van de Telecommunicatiewet komt de volgende definitie voor:

" (- X -). apparaten die naar hun aard bestemd zij"n voor het zenden of het zenden en ontvangen van radiocommunicatiesignalen."

In plaats van (- X -) staat:

- a **radiozendapparaten** >>>>
- b radio-ontvangapparaten
- c radioversterkerapparaten

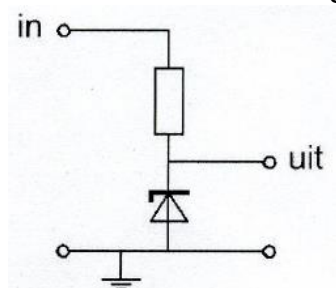
25

De FM-detector in een 2-meter ontvanger dient om:

- a **het laagfrequentsignaal af te leiden uit het middenfrequentsignaal** >>>>
- b de frequentiezwaaai van het middenfrequentsignaal constant te houden
- c de amplitude van het middenfrequentsignaal constant te houden

26

Voor een constante uitgangsspanning dient de ingangsspanning:



- a gelijk te zijn aan de zenerspanning
- b **hoger te zijn dan de zenerspanning** >>>>
- c lager te zijn dan de zenerspanning

20170524 Novice Antw

27

Als een radiozendamateur zijn yagi-antenne in een bepaalde richting zet en gaat zenden, blijkt bij de bureu de CD-speler gestoord te worden.

De CD-speler heeft een CE-keurmerk.

De storing is waarschijnlijk fret gevolg van:

- a frequentie-instabiliteit van de zender
- b harmonischen van de zender
- c **de hoge veldsterkte van het zendsignaal in de CD-speler** >>>>

28

De vervangingsweerstand van twee weerstanden parallel:

- a is altijd groter dan de waarde van de grootste weerstand
- b **is altijd kleiner dan de waarde van de kleinste weerstand** >>>>
- c ligt tussen de waarde van de twee weerstanden in

29

Een superheterodyne-ontvanger heeft geen hf-versterker.

Draaien aan de afstemknop verandert de afstemfrequentie van:

- a de middenfrequent afstemkringen
- b de detector
- c **de oscillator en de antenne-ingang** >>>>

30

Wanneer op een condensator met luchtisolatie een hogere spanning wordt aangelegd, zal de capaciteit:

- a kleiner worden
- b groter worden
- c **gelijk blijven** >>>>

31

Bewering 1:

Een dubbelzijband AM-zender wordt gemoduleerd met een spraaksignaal.

De klasse van uitzending is F3E.

Bewering 2:

Een FM-zender zendt een telegrafiesignaal uit, bestemd voor automatische ontvangst.

De klasse van uitzending is F1B.

Wat is juist?

- a **alleen bewering 2** >>>>
- b bewering 1 en bewering 2
- c alleen bewering 1

20170524 Novice Antw

32

De voortplantingssnelheid voor radiogolven in een bepaald materiaal is 250.000 km/s.

In dit materiaal is de golflengte van het signaal 2 meter.

De frequentie is dan:

- a 125 MHz >>>>>
- b 150 MHz
- c 150 KHz

33

Een zonnevlekkencyclus duurt gemiddeld:

- a 11 jaar >>>>>
- b 17 jaar
- c 5 jaar

34

Als de BFO wordt meegeteld heeft een enkelvoudige superheterodyne-ontvanger tenminste:

- a 4 oscillatoren
- b 2 oscillatoren >>>>>
- c 3 oscillatoren

35

Fading in de HF-banden (3-30 MHz) kan worden veroorzaakt door:

- a regengebieden tussen zender en ontvanger
- b het toepassen van een te klein zendvermogen
- c twee in lengte verschillende propagatiewegen >>>>>

36

Een FM-zender geeft een draaggolfvermogen af van 10 watt en is belast met een gloeilamp van 15 watt.

De zender wordt met spraak gemoduleerd.

Deze lamp zal:

- a in het spraakritme feller gloeien
- b alleen tijdens het spreken gloeien
- c constant gloeien >>>>>

20170524 Novice Antw

37

De radialen van een groundplane antenne voor de 2-meter band hebben een lengte van ongeveer:

- a 25 cm
- b 100 cm
- c **50 cm** >>>>>

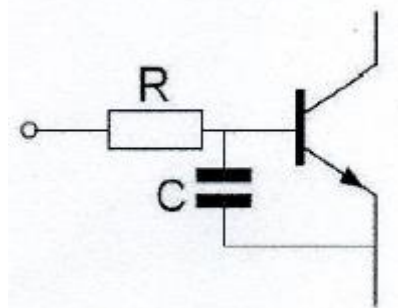
38

De veiligste plaats om te werken aan apparatuur onder hoge spanning is een:

- a **droge houten vloer** >>>>>
- b betonvloer
- c plavuizen vloer

39

Een 2-meter EZB-zender veroorzaakt storing in een geluidsversterker. LF-detectie wordt voorkomen door toepassing van een weerstand van ongeveer 500 Ω in de basisleiding van de 1e transistor en een C naar aarde. De goede keuze voor C is:



- a 1 pF
- b **100 pF** >>>>>
- c 100 nF

40

Lange afstand HF-signalen zijn veelal onderhevig aan fading. Dit wordt in het algemeen veroorzaakt door:

- a **veranderende trajecten van het signaal tussen zender en ontvanger** >>>>>
- b veranderende demping van de atmosfeer
- c veranderend zendvermogen